

# Mars Pro - Série F1000

**Mars Pro-F1000** Bloqueio Flap de pista única

**Mars Pro-F1011** Bloqueio Flap de pista única  
(c/controladora e leitor RFID)

**Mars Pro-F1022** Bloqueio Flap de pista única  
(c/ controladora, leitor de impressões digitais e leitor RFID)



## Alta duração e baixos custos de manutenção

- Design de estrutura modular
- Sistema de encaixe discreto
- Feito maioritariamente de SPCC

## Controladora PGIC

- Equipado com uma controladora PGIC
- Características gerais e configurações de parâmetros no menu da controladora

## Pictograma LED

- Indicações visuais para a direção correta de passagem
- Orientação clara com ilustração verde e vermelha

## Painel de leitura modular

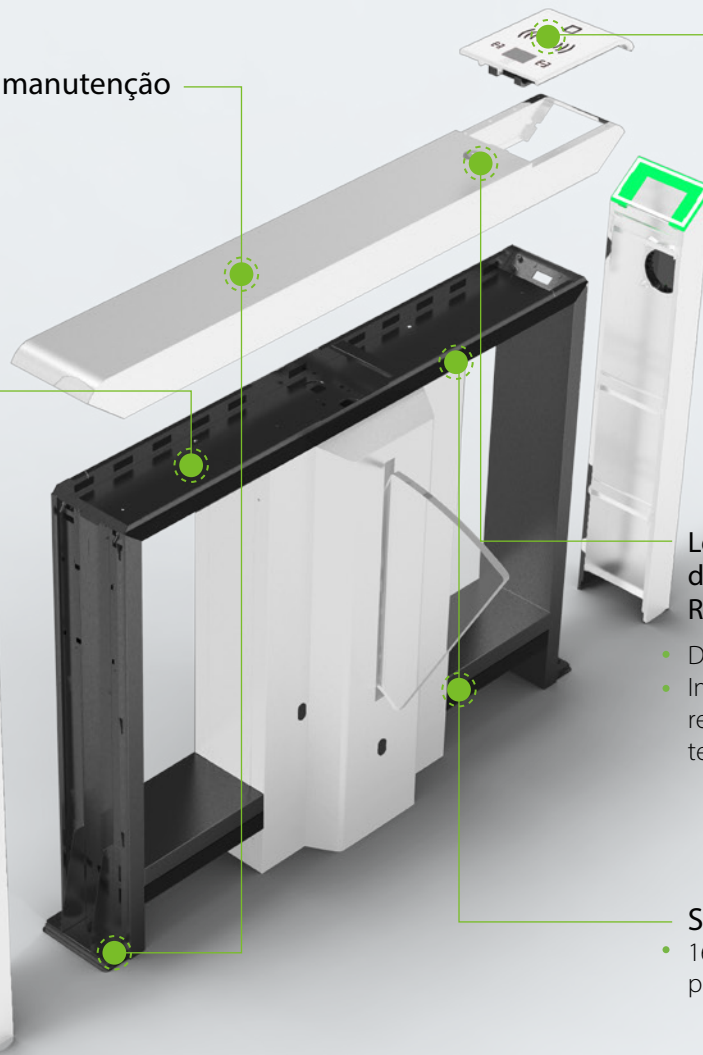
- Seis painéis disponíveis:
  - RFID apenas
  - RFID e Impressão Digital
  - RFID e QR Code
  - RFID e Impressão Digital e QR Code
  - RFID e Slot de Cartão
  - RFID e Slot de Cartão e QR Code
- Reduz o tempo e as despesas de instalação

## Local de Instalação de Terminais de Controle de Acesso por Reconhecimento Facial

- Diâmetro: 34mm
- Integração com terminais de reconhecimento facial, detecção de temperatura e detecção de máscara

## Sensores infravermelhos

- 16 pares de sensores infravermelhos para melhor detecção de carona



## Especificações

Modelo	Mars Pro - Série F1000
Alimentação	AC100V a 120V / 200V a 240V, 50/60Hz
Consumo	55W (Em uso); 22W (Em repouso)
Unidade Motriz	Motor sem escovas
Média de ciclos entre falhas (MCBF)	10 milhões
Taxa de Rendimento Técnico	Até 30 pessoas por minuto
Movimento das abas	Retração
Ruído	<60dB
Sensor infravermelho	16 pares
Indicador LED	Sim
Temperatura Operacional	-25°C a 65°C
Umidade Operacional	20% a 95% (sem condensação)
Ambiente Operacional	Interno / Externo (se protegido)
Largura do vão de passagem	600mm
Dimensões (C x L x A)	1360 x 180 x 1010 (mm) (±5mm)
Dimensões com embalagem (C x L x A)	1510 x 365 x 1216 (mm) (2 caixas)
Peso líquido	130kg (±5kg)
Peso bruto	180kg (±5kg)
Material do Gabinete	SPCC (Padrão); Aço inoxidável SUS316 (Opcional)
Material da tampa	SPCC (Padrão); Aço inoxidável SUS316 (Opcional)
Material do Bloqueio	Acrílico
Material de empacotamento	Caixa de madeira
Nível de proteção	IP34

## Aplicações



Aeroportos

Estações

Estádios



Edifícios  
Governamentais

Hotéis

Bancos

## Dimensões (mm)

